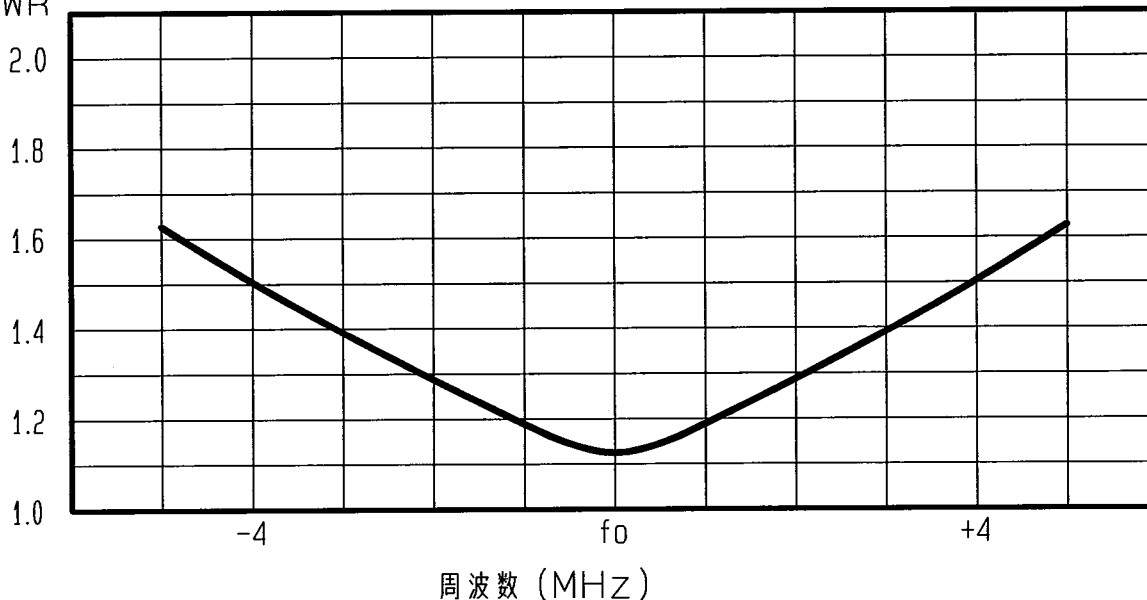


アンテナ仕様書

	仕様項目	仕様内容
1	型式	容量接地型 $\lambda/4$ ホイップアンテナ
2	型名	SM-150-1B-09
3	用途	移動局車載用
4	使用周波数	140~170MHz内の指定周波数
5	入力インピーダンス	公称 50 Ω
6	VSWR	中心周波数にて1.5以下
7	絶対利得	公称 2.15dB
8	指向性	垂直偏波 水平面内公称無指向性
9	絶縁抵抗	給電点にて乾燥時 DC500Vにて500M Ω 以上
10	耐電圧	給電点にて乾燥時 AC1000V1分間加え異常ないこと
11	給電部接栓	アタッチメントコネクタ
12	給電ケーブル	5D-2V 5m
13	質量	約 0.8kg
14	取付方法	吸着盤マグネット取付
15	取付場所	ルーフトップ
付属品 付属シール 1枚 取扱説明書 1部 コードホルダー 3個		

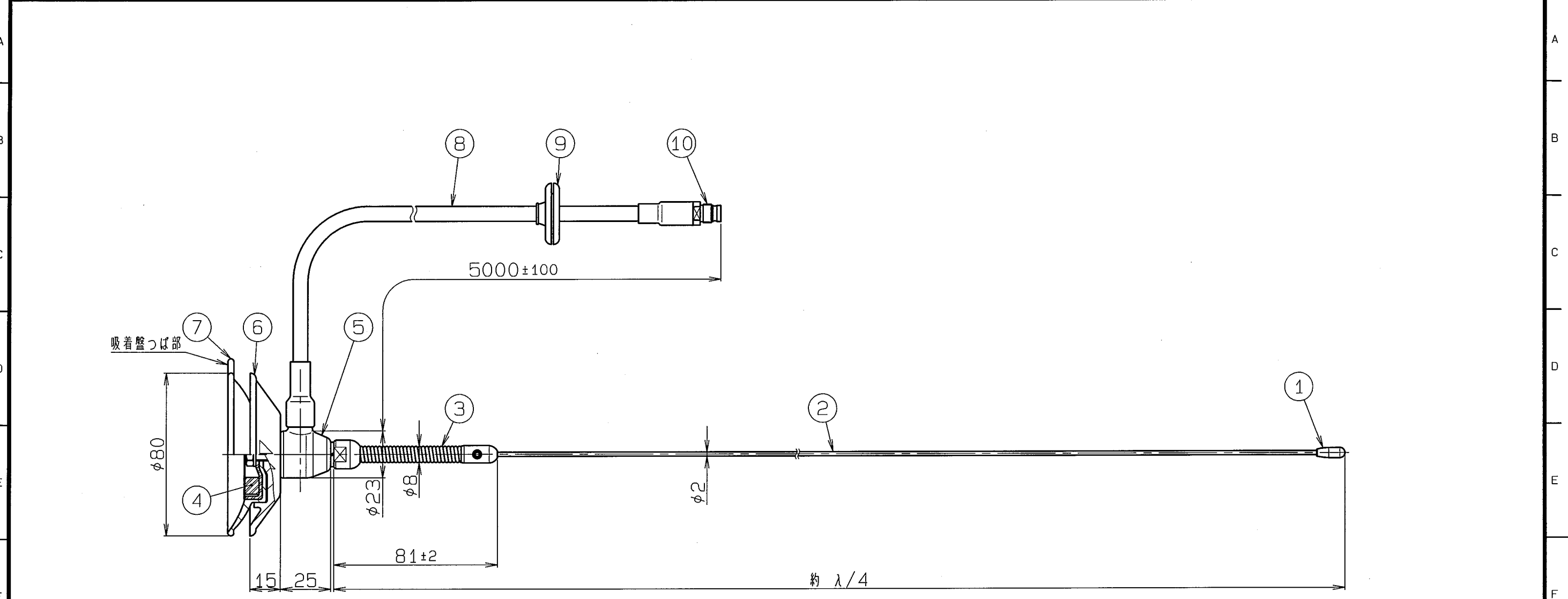
■ 周波数特性<例>

VSWR



型名	SM-150-1B-09	図番	M1-B226-M00
担当	川島 H20.7.18	検図	157 H20.7.18
		承認	奥川 H20.7.18
日本アンテナ株式会社			

1 2 3 4 5 6 7 8 9 10 11 12



10	アタッチメントコネクタ	1			
9	グロメット	1	EPDM		黒色
8	5D-2V	1			黒色
7	吸着盤	1	EPDM		黒色
6	マグネットカバー	1	AES		黒色
5	給電部	1	PP他		黒色
4	マグネット	1	フェライト		
3	スプリング	1	SUS		
2	エレメント	1	SUS		
1	トップ	1	EPDM		黒色

部番 ITEM 名 DESCRIPTION 個数 QUANTITY 材質・処理 MATERIAL TREATMENT 部品図番 PART DRAWING NO. 備考 NOTE

SCALE	DESIGNED	DRAWN	INSPECTED	APPROVED	DESCRIPTION
1:2	担当 小島 2009.6.29	製図 津上 2009.6.29	検図 (株) 2009.6.29	承認 奥川 2009.6.29	品名 150MHz帯車載用吸着マグネット型アンテナ SM-150-1B-09 外観図
単位 DIM m・m	質量 MASS	日本アンテナ株式会社			DRAWING NO.
MICRO CADAM		NIPPON ANTENNA CO., LTD.			図番 M1-B226-H02

許容差の区分 COMMON TOLERANCE	許容差の区分 COMMON TOLERANCE	許容差の区分 COMMON TOLERANCE	許容差の区分 COMMON TOLERANCE
≤ 10 ±0.1 ±0.2 ±0.4 ±	≤ 10 ±0.1 ±0.2 ±0.4 ±	≤ 10 ±0.1 ±0.2 ±0.4 ±	≤ 10 ±0.1 ±0.2 ±0.4 ±
≤ 25 ±0.15 ±0.3 ±0.6 ±	≤ 25 ±0.15 ±0.3 ±0.6 ±	≤ 25 ±0.15 ±0.3 ±0.6 ±	≤ 25 ±0.15 ±0.3 ±0.6 ±
≤ 80 ±0.25 ±0.5 ±1.0 ±	≤ 80 ±0.25 ±0.5 ±1.0 ±	≤ 80 ±0.25 ±0.5 ±1.0 ±	≤ 80 ±0.25 ±0.5 ±1.0 ±
≤ 250 ±0.4 ±0.8 ±1.5 ±	≤ 250 ±0.4 ±0.8 ±1.5 ±	≤ 250 ±0.4 ±0.8 ±1.5 ±	≤ 250 ±0.4 ±0.8 ±1.5 ±
≤ 1000 ±1.0 ±2.0 ±6.0 ±	≤ 1000 ±1.0 ±2.0 ±6.0 ±	≤ 1000 ±1.0 ±2.0 ±6.0 ±	≤ 1000 ±1.0 ±2.0 ±6.0 ±

符号	日付	変更記事	担当	承認
SYM	DATE	REVISION RECORD	DESIGNED	APPROVED
△				
△				
△				
△				

V-BE 1 2 3 4 5 6 7 8 9 10 11 12 A3